

機械器具 72 視力補正用レンズ  
高度管理医療機器 挿入器付後房レンズ (35658400)  
アバンシー プリロード1P Clear  
(CP2.2R)

再使用禁止

【禁忌・禁止】

1. 使用方法

- (1) 再使用禁止。 (2) 再滅菌禁止。

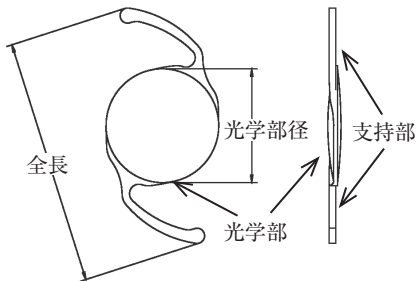
【形状・構造及び原理等】

本品は、後房レンズを下記専用挿入器内に予め装填して構成されている。

本品のモデル名	装填眼内レンズのモデル名
CP2.2R	US1

1. 後房レンズ

【形状】 (図は代表的モデル：US1 の場合)



モデル	CP2.2R (US1)
光学部径 (mm)	6.0
全長 (mm)	13.0
光学部の断面形状	バイコンベックス

【原材料】

光学部・支持部：架橋アクリルポリマー

【原理】

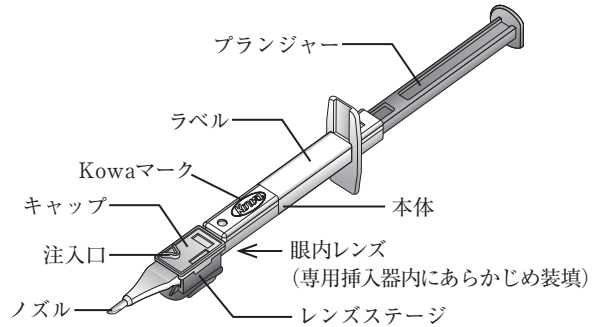
本品はヒト混濁水晶体の置換及び屈折の補正の為に、水晶体の代用として挿入される眼内レンズである。

【仕様】

屈折力	眼内換算主点屈折力 (D)	+6.0~+15.0 : 表示値±0.3
	[ISO 11979-2]	+15.5~+25.0 : 表示値±0.4
結像性能	解像力(本/mm)	+25.5~+30.0 : 表示値±0.5
		理論解像力の60%以上

2. 専用挿入器

【形状】



【原材料】

ポリプロピレン

【使用目的又は効果】

無水晶体眼の視力補正

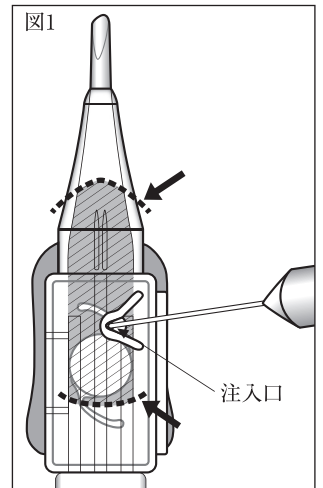
【使用方法等】

無菌的に取り出し、無水晶体眼に挿入する。

本書に従い操作、使用すること。

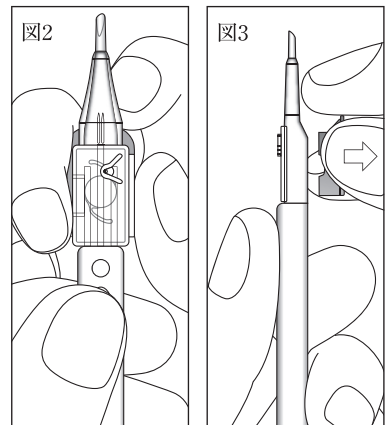
1. レンズ挿入準備

- 本品を一次包装(プリアスターケース)から無菌的に取り出す。
- 本体のキャップにある注入口に注入針を奥まで差し込み、眼科用粘弾性物質を図の破線位置までを目安にノズル内を満たしかつ眼内レンズの光学部全体が覆われるように約0.17mL以上注入する。(図1)

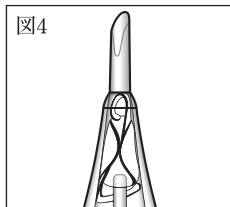


2. レンズ挿入

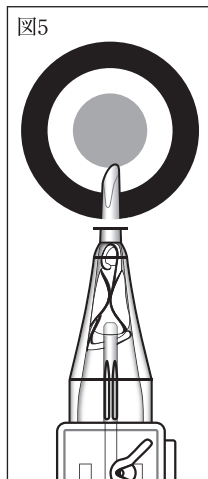
- 本体のKowaマーク付近をしっかりと持ち、レンズステージを親指と中指で左右を保持しながら人差し指で前方を支え(図2)、ゆっくり平行方向にまっすぐ取り外す。(図3)



- (4) プランジャーを急激又は断続的に操作せず、円滑に押し、眼内レンズを前方に押し進め、眼内レンズの光学部がロールしてエッジ同士が接触するまで前進させて止める。(図4)



- (5) 注入口を上に向けた状態でノズル先端を創口から挿入し、瞳孔領中央手前まで進める。(図5)

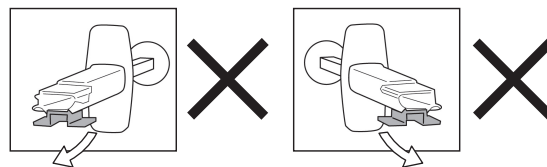


- (6) プランジャーを急激又は断続的に操作せず、円滑に押し進めながら、眼内レンズを囊内で開放する。
- (7) 後方支持部が完全に押し出されるまで、プランジャーを押し進め、眼内レンズが開放された後、本体をゆっくり前房内から引き抜く。その後、フックなどで眼内レンズを囊内へ安定させる。

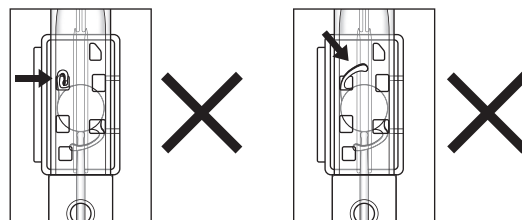
#### 【使用方法等に関連する使用上の注意】

- (1) 本品は後房に挿入すること。[前房への挿入の安全性及び有効性は確認されていない。]
- (2) 開封前に、眼内レンズの種類、度数及び使用期限（使用期限は外箱に6桁の数字で記載（上4桁は西暦、下2桁は月を示す）について外箱の表示を確認すること。[種類や度数が異なった眼内レンズを使用した場合、摘出交換手術が必要になるおそれがある。]
- \* (3) 本品および注入する眼科用粘弾性物質は、21～25℃の温度環境に保ち使用すること。
- (4) アルミ包装の内側は滅菌されていない。不潔領域でアルミ包装から一次包装（プリスターケース）等の内容物を取り出すこと。
- (5) 本品を一次包装のケースから取り出す際は、無菌的に指で摘んで取り出し、落下させたりしないこと。
- (6) 挿入前に、本品（ノズルやその他の部位）に損傷、変形、異物や塵埃等付着物、その他の異常がないことを確認すること。異常が認められた場合には、使用しないこと。[破損している眼内レンズを挿入した場合、組織の侵襲あるいは眼内レンズの固定状態に影響するおそれがある。また、異物等が付着したまま眼内に挿入されると、術後炎症を引き起こすおそれがある。]
- (7) 使用前に本品のレンズステージが外れている場合は、再装着して使用しないこと。
- (8) 粘弾性物質を注入する前に、本品のレンズステージを取り外さないこと。
- (9) 本体のキャップは開けないこと。
- (10) 粘弾性物質は、本体のキャップの注入口に注入針を奥まで差し込み、ノズル内を満たしかつ眼内レンズの光学部全体が覆われるよう十分な量を注入すること（注入口から最低0.17mL以上）。[粘弾性物質が少ないとノズル内の潤滑性が十分に得られず、眼内レンズが損傷するおそれがある。]
- (11) 粘弾性物質を注入した状態で放置せず、速やかに次の操作を開始すること。
- (12) レンズステージを取り外す前にプランジャーを押し進めないこと。

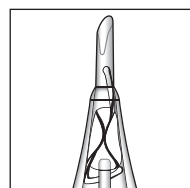
- (13) レンズステージを取り外す際、横方向にねじらないこと。



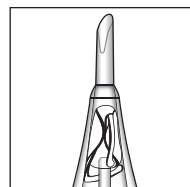
- (14) レンズステージを取り外した際、眼内レンズに異常がないかを確認すること。以下のように、本体裏面の穴から眼内レンズの支持部が変形して飛び出している場合は、使用中を中止すること。



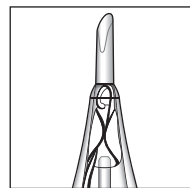
- (15) レンズステージを取り外した後に粘弾性物質の追加充填を行わないこと。
- (16) プランジャーを眼内レンズにゆっくり接触させること。
- (17) プランジャーは急激又は断続的に操作せず、円滑に押し進めること。
- (18) 眼内レンズは一定のスピードで押し進め、勢いよく押し出さないこと。[眼内組織を損傷するおそれがある。]
- (19) 眼内レンズを押し進める際は、押し出し操作を開始したら、眼内レンズが眼内に完全に開放されるまでプランジャーを引き戻さないこと。[眼内組織を損傷するおそれがある。]
- (20) 眼内レンズを囊内で開放するために一定の速度でプランジャーを押し進めている間は、注入口を上に向けた状態を保つこと。
- (21) プランジャーの押し進め時に強い抵抗や異常を感じた場合、使用中を中止すること。[眼内レンズが損傷しているおそれがある。]
- (22) 眼内レンズを前方に押し進める際、後方支持部がプランジャーの溝から外れている場合や、以下のようなケースが発生した場合は、使用中を中止すること。



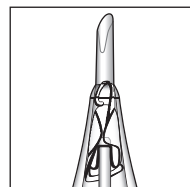
先行支持部が前方に(ねじれて)伸びている場合



先行支持部が後方に(折れ曲がって)伸びている場合

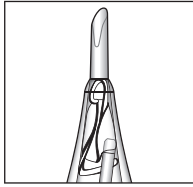


後方支持部が伸びている場合



プランジャーがレンズ光学部の上もしくは下を通過している場合、又は異常に食い込んでいる場合

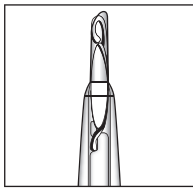




プランジャーが左右に極端に偏っている場合



- (23) 眼内レンズを、確実に眼内レンズの光学部がロールしてエッジ同士が接触するまで前進させること。[これより手前で止めてしまうと、その後、眼内レンズを押し進める際にプランジャーが光学部に食い込んで巻き込まれ、眼内レンズが破損するおそれがある。]
- (24) 眼内レンズをノズル先端付近の位置に移動させてからは、速やかに(20秒以内)次の操作に移り、眼内レンズを挿入すること。[速やかに挿入しない場合、眼内レンズとノズル内部の固着により、眼内レンズの破損が生じたり、正常に挿入できなくなることがある。]
- (25) レンズ挿入操作時に、眼内レンズをノズル先端より露出するまで進めないこと。



- (26) 眼内レンズは、ノズル先端を瞳孔縁中央手前へ位置させてから、ゆっくり開放すること。
- (27) 眼内挿入時(操作中)に著しい抵抗など異常を感じた場合は、ただちに使用を中止すること。[眼内組織を損傷するおそれがある。]
- \* (28) 眼内挿入を中止した場合を除き、レンズがノズルから射出され始めたら、押し出し操作を途中で止めないで、後方支持部が完全に押し出されるまでプランジャーを押し進めること。
- (29) 操作中の異常等で眼内レンズの挿入を中止した場合は、本品は再使用せず、廃棄すること。

## 【使用上の注意】

### 1. 使用注意(次の患者には慎重に適用すること)

- (1) 小児(「重要な基本的注意」の項参照)
  - (2) 角膜内皮障害
  - (3) 緑内障
  - (4) ぶどう膜炎
  - (5) 糖尿病網膜症
  - (6) 網膜剥離
  - (7) 先天性眼異常
  - (8) 脈絡膜出血
  - (9) 浅前房
  - (10) 小眼球
  - (11) 角膜ジストロフィ
  - (12) 視神経萎縮
  - (13) 高眼圧
  - (14) 散瞳不良
  - (15) 弱視
  - (16) 角膜移植の既往のあるもの
  - (17) 虹彩炎
  - (18) 角膜異常
  - (19) 黄斑変性症
  - (20) 網膜変性症
  - (21) アトピー性疾患
  - \*\* (22) 偽落屑症候群及びチン小帯脆弱例
  - (23) チン小帯断裂及び水晶体脱臼(亜脱臼を含む)
  - (24) 虹彩血管新生
  - (25) 重篤な術中の有害事象発症例
- [(2)~(25) 原疾患の悪化やその他有害事象が発現しやすくなる可能性があるため。]

## 2. 重要な基本的注意

- (1) 手術に先立ち、本品挿入の対象となる患者に、本品の使用に伴って予期される効果と有害事象等について十分に説明すること。
- (2) 使用注意にあたる患者については、合併症の発生率が高くなる可能性や、十分な視力が得られない可能性があるため、十分な設備と使用経験を持つ眼科専門医のもとで、術後のフォローアップを含め適切に適用すること。
- (3) 小児については、小児の特性等について十分な知識と経験を有する眼科専門医のもとで眼内レンズ挿入術を行うこと。特に2歳未満の小児においては、眼球のサイズから器具の挿入や操作が難しくなること、成長に伴う眼軸長の変化によって再手術の可能性が高くなることが報告されていることから、その旨を含めた十分なインフォームドコンセントを保護者に対して行うとともに、リスクとベネフィットを考慮の上で慎重に適用すること。
- (4) 活動期にあるぶどう膜炎や小児のぶどう膜炎患者については、外科的侵襲を加えることで、ぶどう膜炎の悪化や新たな合併症を引き起こすおそれがあるため、あらかじめ薬物治療を行い、炎症を鎮静化させた上で、眼内レンズ挿入術を行うこと。

## 3. 不具合・有害事象

眼内レンズ挿入術に伴い、以下のような不具合・有害事象が発生することがある。その際、レンズ挿入中止や摘出・再挿入が必要になる他、場合によっては、失明又は不可逆的な視力障害等の重大な健康被害をきたすおそれがある。

### 【その他の不具合】

- (1) レンズ光学部損傷(破損、キズ等)
- (2) レンズ支持部損傷(破損、脱落、変形等)
- (3) レンズ表面への異物付着
- (4) レンズ表面反射
- (5) レンズ光学部の変色・偽着色
- (6) レンズ混濁(グリスニングを含む)
- (7) レンズ偏位
- (8) レンズ脱臼
- (9) レンズ落下
- (10) レンズ詰まり

### 【その他の有害事象】

- (1) 角膜浮腫
- (2) 角膜炎(角膜びらんを含む)
- (3) 角膜内皮障害
- (4) 急性角膜代償不全
- (5) デスメ膜剥離
- (6) 結膜炎・結膜下出血
- (7) 前房出血
- (8) 前房蓄膿
- (9) 虹彩損傷
- (10) 虹彩炎(虹彩毛様体炎)
- (11) 虹彩癒着
- (12) 虹彩脱出
- (13) 瞳孔異常(ブロック、捕獲、変形、散大等)
- (14) ぶどう膜炎
- (15) チン小帯断裂
- (16) 後囊破損
- (17) 後発白内障
- (18) 硝子体出血・混濁
- (19) 硝子体脱出
- (20) 網膜組織(黄斑等)の剥離・円孔・裂孔等
- (21) 網膜剥離
- (22) 脈絡膜剥離
- (23) 脈絡膜出血
- (24) 黄斑浮腫・変性
- (25) 駆逐性出血
- (26) 眼内炎
- (27) フィブリン析出
- (28) 続発緑内障
- (29) 眼圧上昇(一過性眼圧上昇、高眼圧を含む)
- (30) 眼圧低下
- (31) 色視症
- (32) 視機能低下(視力・コントラスト感度)
- (33) 予想屈折値誤差
- (34) 創口閉鎖不全

#### 4. その他の注意

- \* (1) レンズパワー計算について、外箱に記載のA定数は参考値である。挿入眼内レンズ度数を厳密に算定する場合には、使用装置や経験等に基づき、独自の数値を計算すること。
- (2) 本品に同封されている眼内レンズ患者用カードに必要事項を記入し、患者に提供すること。他の医療機関を受診する際は、眼内レンズ患者用カードを提示するよう患者を指導すること。

#### 【保管方法及び有効期間等】

##### [保管方法]

- (1) 高温多湿や直射日光、水濡れを避け、室温で保管すること。
- (2) ガス等の発生する場所には保管しないこと。

##### [有効期間]

5年 [自己認証（自社データ）による]  
(外箱に表示の使用期限を確認すること。)

#### 【製造販売業者及び製造業者の氏名又は名称等】

##### [製造販売業者]

興和株式会社  
TEL 03-3279-7021